

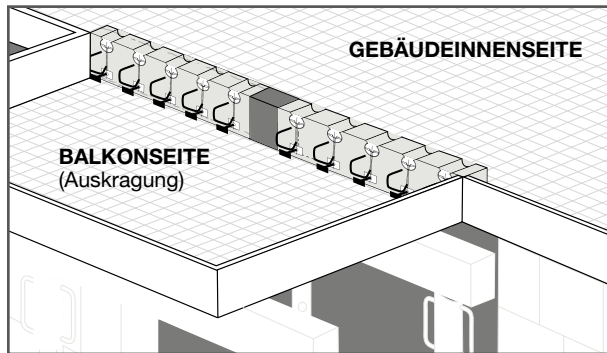
ISITHERM 16 - 25

ISITHERM Thermotrennelemente sind standardmäßig in den Höhen 16, 18, 20, 22 und 25 cm erhältlich (Sonderhöhe auf Anfrage). Sie finden ihre Anwendung bei auskragenden Stahlbeton - Bauteilen, z. B. Balkonen, Loggien, Attiken, etc. Sie übernehmen Biegemomente, Quer- und Druckkräfte.

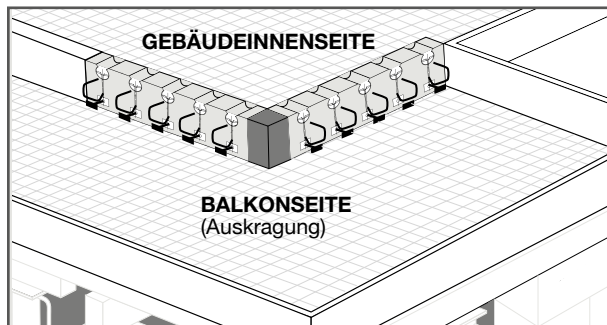
Die oben liegende Zugbewehrung, bestehend aus Baustahl 550 wird bauseits beigestellt und eingebaut. Dafür ist ein an der Oberseite offenes, kreisrundes Rinnenprofil aus Kunststoff vorgesehen, das ausbetoniert den erforderlichen Korrosionsschutz der Zugbewehrung sicherstellt.

Das ISITHERM Anschlusselement ist nach dem Stand der Technik durch eingewiesene Fachkräfte einzubauen.

VERLEGUNG mit Zwischendämmung („ISIBLOCK“)



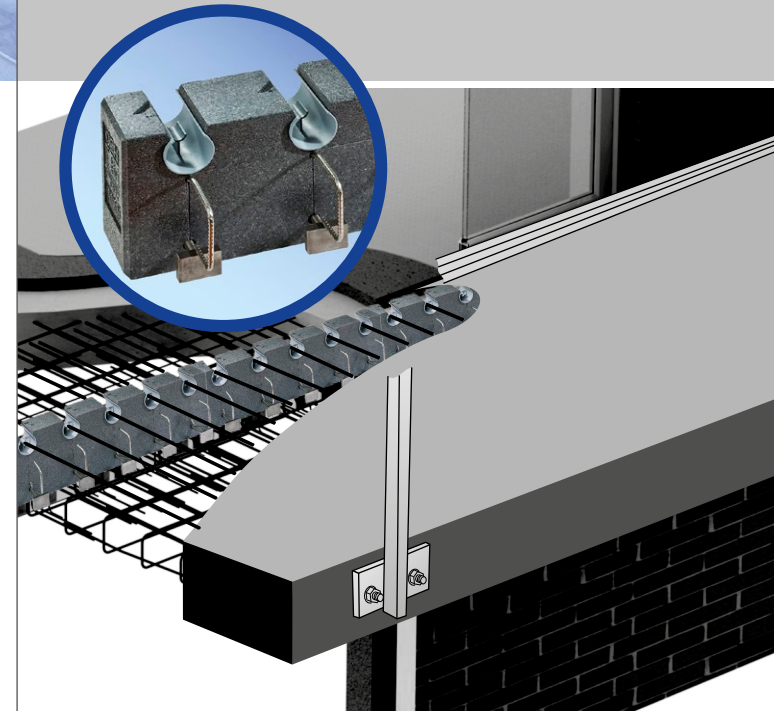
ECKAUSBILDUNG mit Zwischendämmung („ISIBLOCK“)



Dämmstärke:	10 cm
Gewicht:	ca. 4 - 6 kg
Dämmstoff:	EPS plus (Lambda = 0,03 W/m.K)
Bewehrungsrinne:	Kunststoff
Querkraftstab:	Edelstahl
Druckstab:	Edelstahl
Druckplatte außenliegend:	Edelstahl (50/35/10 mm)
Druckplatte innenliegend:	Baustahl S235 (50/35/12 mm)



ABSOLUT EASY MIT ISITHERM



Die Hutter & Schrantz AG ist aus ihrer Kernkompetenz in der Drahtverarbeitung gewachsen, die Produkte aus den vier Konzernbereichen Deckensysteme, Industriesiebe, Stahlfedern und Technische Gewebe werden weltweit verwendet.

Vor bald 200 Jahren von Michael Hutter in Wien als Siebmacherwerkstätte gegründet, ging das Unternehmen Anfang des 20. Jahrhunderts an die Börse. Heute ist man als eines der ältesten börsennotierten Unternehmen Österreichs im Multilateralen Handelssystem (MTF) Dritter Markt in Wien gelistet.

www.hsag.at

ISITHERM. Der einfache Dämmanschluss zur thermischen Entkopplung von Betonbauteilen.

HS

Hutter & Schrantz AG

Deckensysteme

HUTTER & SCHRANTZ AG
Großmarktstraße 7, A - 1230 Wien
Tel +43 (0) 1 617 45 55-52
Fax +43 (0) 1 617 45 55-80
Mail office-ds@hsag.at

www.isitherm.at

VERLEGEANLEITUNG

www.isitherm.at

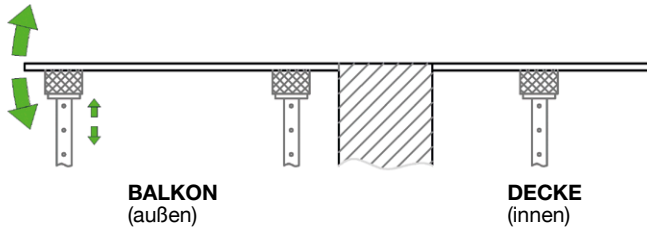
HS

Hutter & Schrantz AG

Deckensysteme

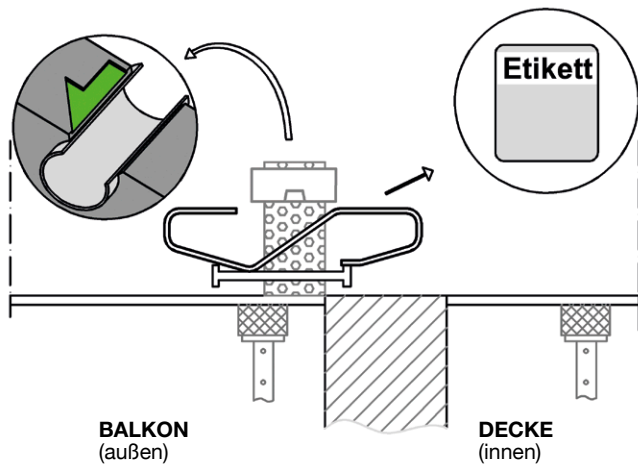
EINBAUANLEITUNG

► 1. VORBEREITUNG



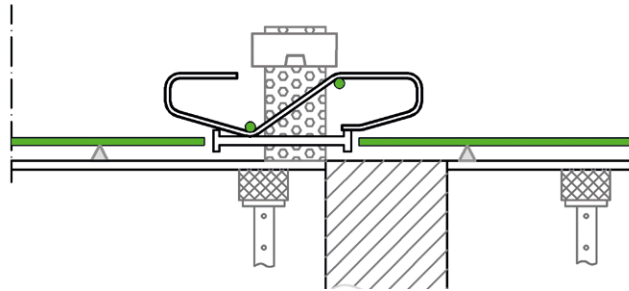
- Schalung einrichten
- Überhöhung einstellen

► 2. ISITHERM VERLEGEN



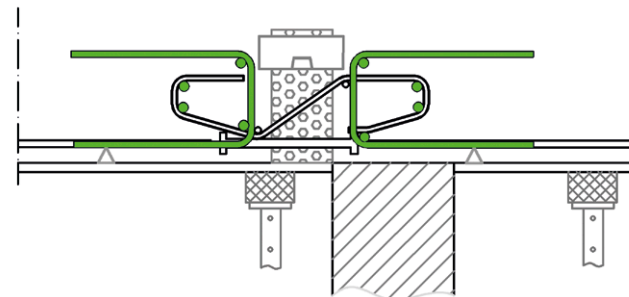
- Einbaurichtung beachten (Pfeil zeigt nach außen)
- Etikett überprüfen

► 3. ABSTANDHALTER POSITIONIEREN



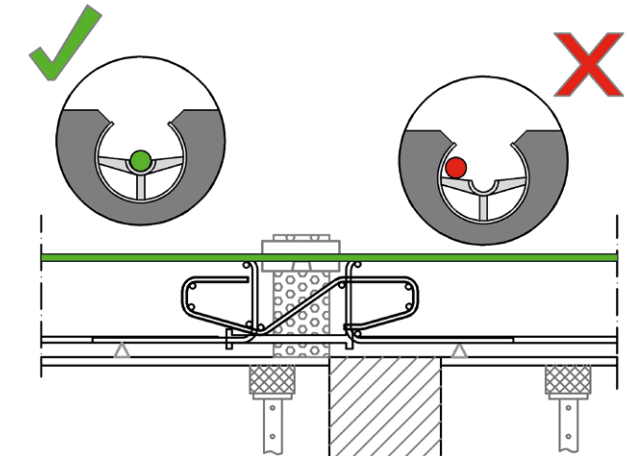
- untere Bewehrung verlegen
- 2 Stück Querbewehrung anordnen

► 4. VERRÖDELN



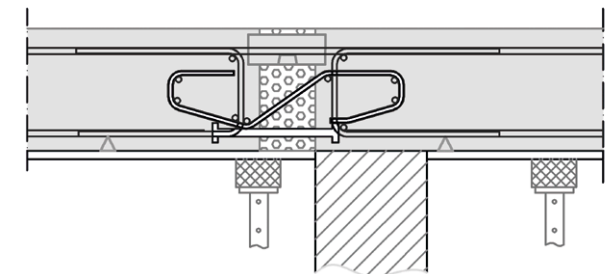
- Randnadeln und Querbewehrung mit den Isithermbügeln verrödeln

► 5. OBERE BEWEHRUNG VERLEGEN



- den Betonstabstahl (BST 550) mittig in den Abstandhalter einlegen und fixieren
- Die Bewehrung darf sich beim Betonieren nicht verschieben!

► 6. BETONIEREN



- Betonqualität mindestens C25/30-XC3
- Auf eine gute und vollständige Verdichtung des Betons im Rinnenprofil ist zu achten!